

1. 品名/Name : TNYM3L-5B30-C
2. 発光色/Illuminated Color : 黄:Yellow
3. 樹脂色/Resin Color : 黄着色拡散/Yellow Diffused
4. 最大定格/Absolute Maximum Rating (Ta=25°C)

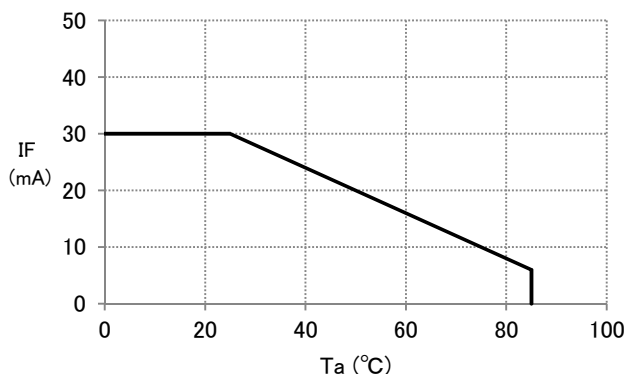
項目 ITEM	記号 SYMBOL	最大定格 MAXIMUM RATING	単位 UNIT
直流順電流 Forward Current	IF	30	mA
パルス順電流 * Pulse Forward Current	IFP	100	mA
直流逆電圧 Reverse Voltage	VR	5	V
許容損失 Power Dissipation	PD	72	mW
動作温度 Operating Temperature	Topr	-25~85	°C
保存温度 Storage Temperature	Tstg	-30~100	°C
半田温度 Lead Soldering Temperature	Tsol	260°C,5秒以内(within 5sec.) (樹脂部から2mm/2mm from resin)	

* 条件/Condition:パルス幅/Pulse width ≤ 1msec.、デューティ比/Duty ≤ 1/10

5. 電氣的・光学的特性/Electrical-Optical Characteristics(Ta=25°C)

項目 ITEM	記号 SYMBOL	測定条件 CONDITION	特性値/CHARACTERISTIC			単位 UNIT
			MIN.	TYP.	MAX.	
直流順電圧 Forward Voltage	VF	IF=20mA		2.1	2.4	V
直流逆電流 Reverse Current	IR	VR=5V			10	μA
光度 Luminous Intensity	Iv	IF=20mA	45	100		mcd
ピーク発光波長 Peak Wavelength	λp	IF=20mA		588		nm
スペクトル半値幅 Spectral Line Half-width	Δλ	IF=20mA		40		nm
指向角度 Directive Angle	2θ 1/2	参考値 Reference		30		°

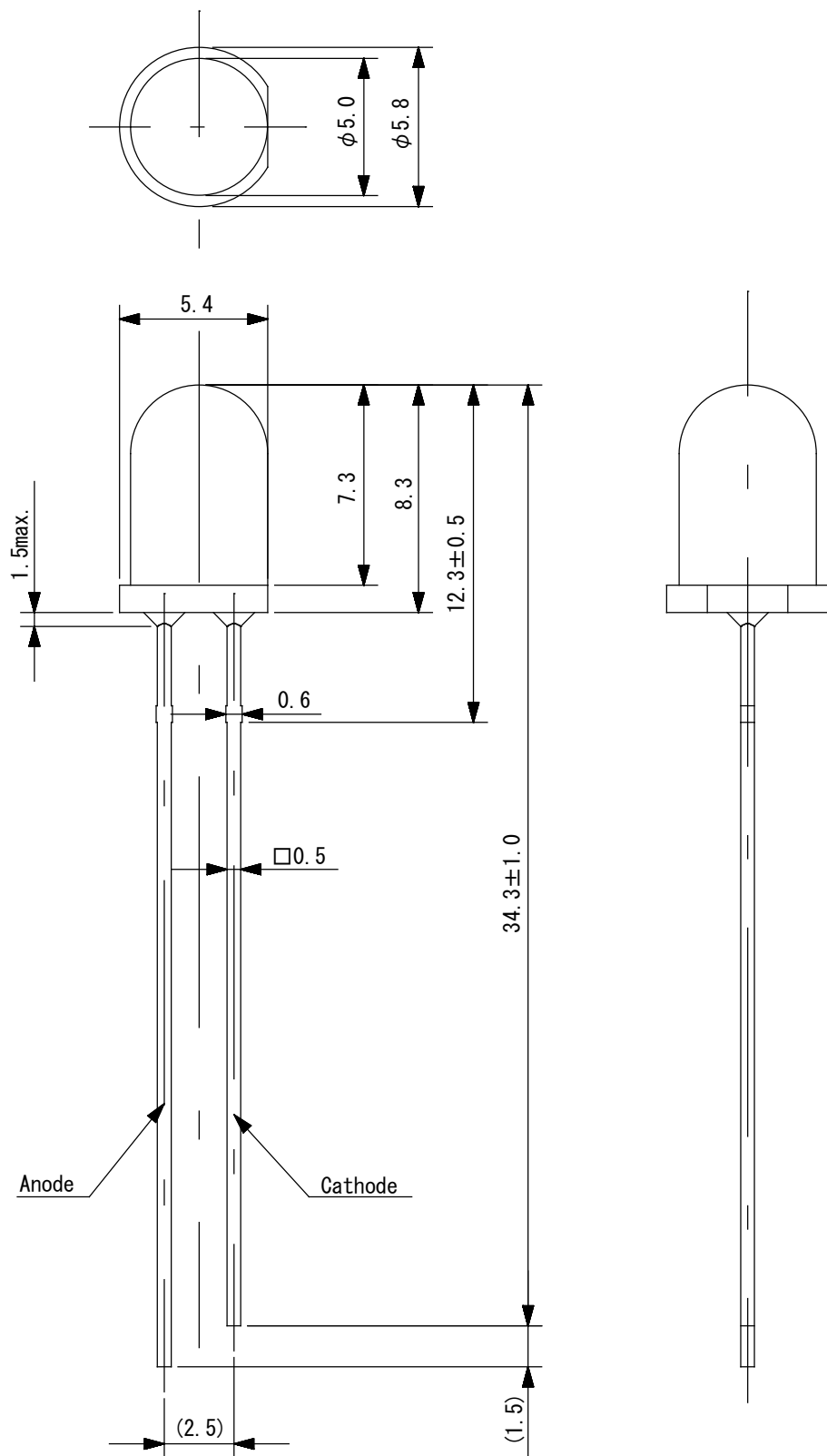
6. IF-Ta特性曲線/IF-Ta Derating Curve



7. 記事/Notes

・光度ランクは下記の3ランクとする

ランク	光度(mcd)
C4	45 ~ 80
C5	64 ~ 120
C6	90 ~ 170



記事		単位	尺度
名称	Txxx-5■30-□ LED外觀寸法図	mm	/
管理番号	TSDW003B	公差	± 0.2