

1. 品名/Name : THRS1D-3A25-C
2. 発光色/Illuminated Color : 赤/Red
3. 樹脂色/Resin Color : 無色透明/Clear

4. 最大定格/Absolute Maximum Rating (Ta=25°C)

項目 ITEM	記号 SYMBOL	最大定格 MAXIMUM RATING	単位 UNIT
直流順電流 Forward Current	IF	30	mA
パルス順電流 * Pulse Forward Current	IFP	100	mA
直流逆電圧 Reverse Voltage	VR	10	V
許容損失 Power Dissipation	PD	72	mW
動作温度 Operating Temperature	Topr	-30~85	°C
保存温度 Storage Temperature	Tstg	-40~100	°C
半田温度 Lead Soldering Temperature	Tsol	260°C,5秒以内(within 5sec.) (樹脂部から2mm/2mm from resin)	

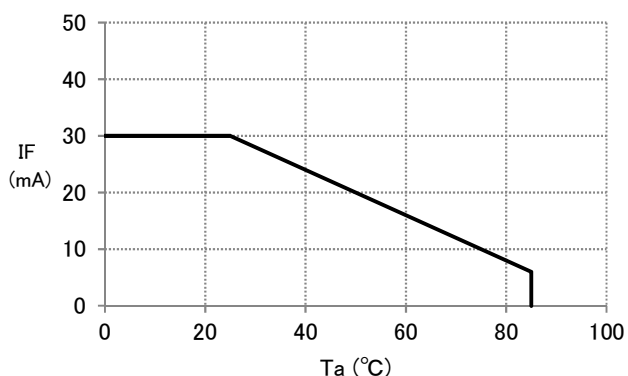
\* 条件/Condition: パルス幅/Pulse width ≤ 1msec.、デューティ比/Duty ≤ 1/10

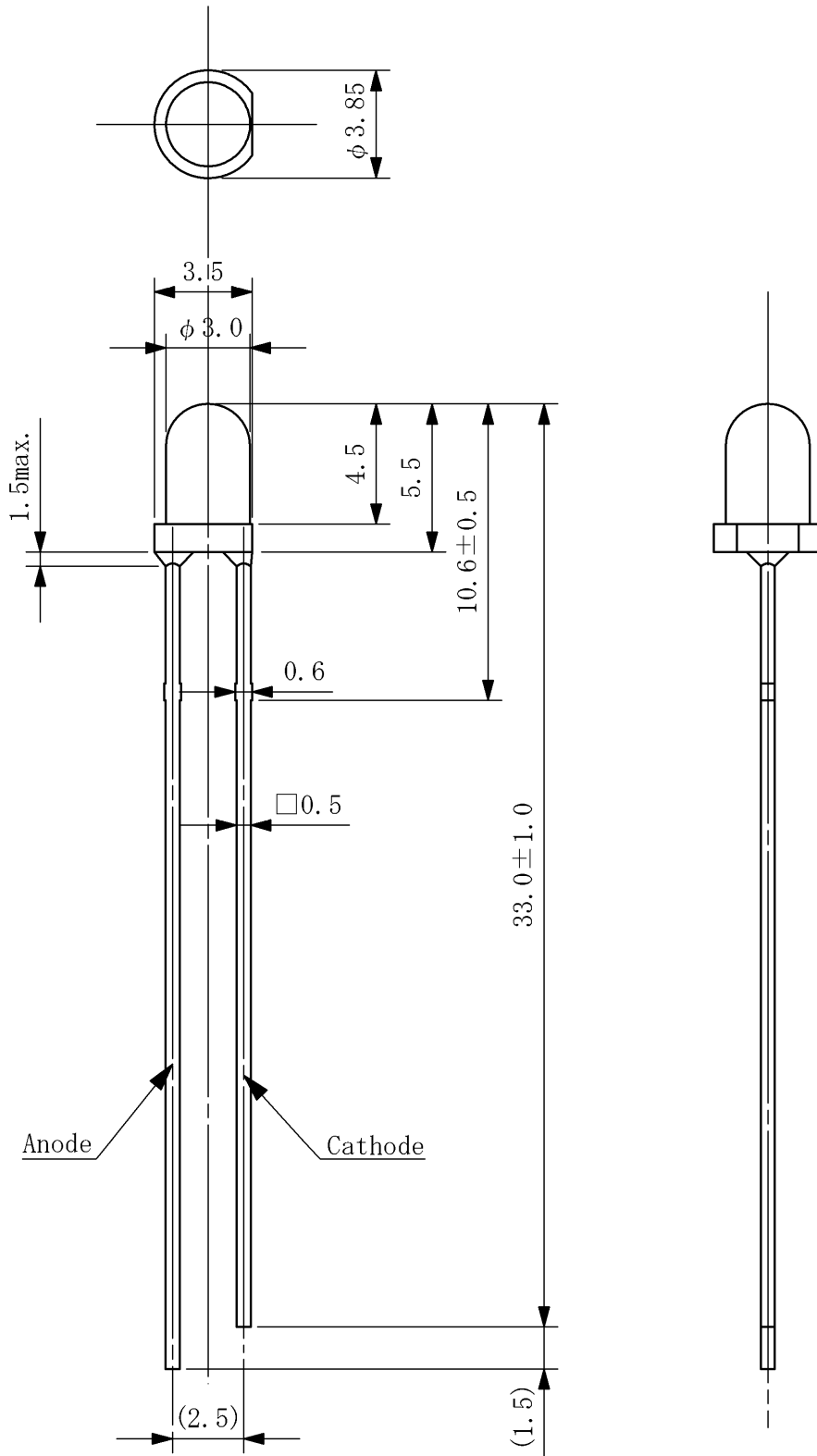
5. 電気的・光学的特性/Electrical-Optical Characteristics(Ta=25°C)

項目 ITEM	記号 SYMBOL	測定条件 CONDITION	特性値/CHARACTERISTIC			単位 UNIT
			MIN.	TYP.	MAX.	
直流順電圧 Forward Voltage	VF	IF=20mA		2.05	2.4	V
直流逆電流 Reverse Current	IR	VR=10V			10	μA
光度 Luminous Intensity	Iv	IF=20mA	900	2000		mcd
ドミナント発光波長 Dominant Wavelength	λd	IF=20mA		624		nm
スペクトル半値幅 Spectral Line Half-width	Δλ	IF=20mA		20		nm
指向角度 Directive Angle	2θ 1/2	参考値 Reference		25		°

6. IF-Ta特性曲線/IF-Ta Derating Curve

7. 記事/Notes





記事		単位	尺度
名称	TS**□-A32■-00_ LED外形寸法図	mm	4 / 1
管理番号	TSDW007A	公差	$\pm 0.2$