

1. 品名/Name : TMCW6C-5A90-B
2. 発光色/Illuminated Color : ロウソク色/Candle White
3. 樹脂色/Resin Color : 無色透明/Clear
4. 最大定格/Absolute Maximum Rating (Ta=25°C)

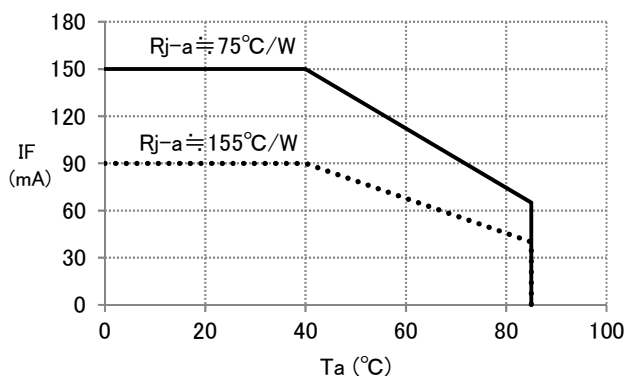
項目 ITEM	記号 SYMBOL	最大定格 MAXIMUM RATING	単位 UNIT
直流順電流 Forward Current	IF	150	mA
パルス順電流 * Pulse Forward Current	IFP	200	mA
直流逆電圧 Reverse Voltage	VR	5	V
許容損失 Power Dissipation	PD	510	mW
動作温度 Operating Temperature	Topr	-30~85	°C
保存温度 Storage Temperature	Tstg	-40~100	°C
半田温度 Lead Soldering Temperature	Tsol	260°C,5秒以内(within 5sec.) (樹脂部から2mm/2mm from resin)	

* 条件/Condition: パルス幅/Pulse width \leq 1msec.、デューティ比/Duty \leq 1/10

5. 電気的・光学的特性/Electrical-Optical Characteristics(Ta=25°C)

項目 ITEM	記号 SYMBOL	測定条件 CONDITION	特性値/CHARACTERISTIC			単位 UNIT
			MIN.	TYP.	MAX.	
直流順電圧 Forward Voltage	VF	IF=60mA		3.1	3.4	V
直流逆電流 Reverse Current	IR	VR=5V			5	μ A
光度 Luminous Intensity	Iv	IF=60mA	4500	7500		mcd
光束 Luminous Flux	ϕ_v	IF=60mA 参考値(Reference)		12		lm
色度座標 Chromaticity Coordinates	x	IF=60mA		0.51		
	y			0.41		
指向角度 Directive Angle	2 θ 1/2	参考値 Reference		110		°

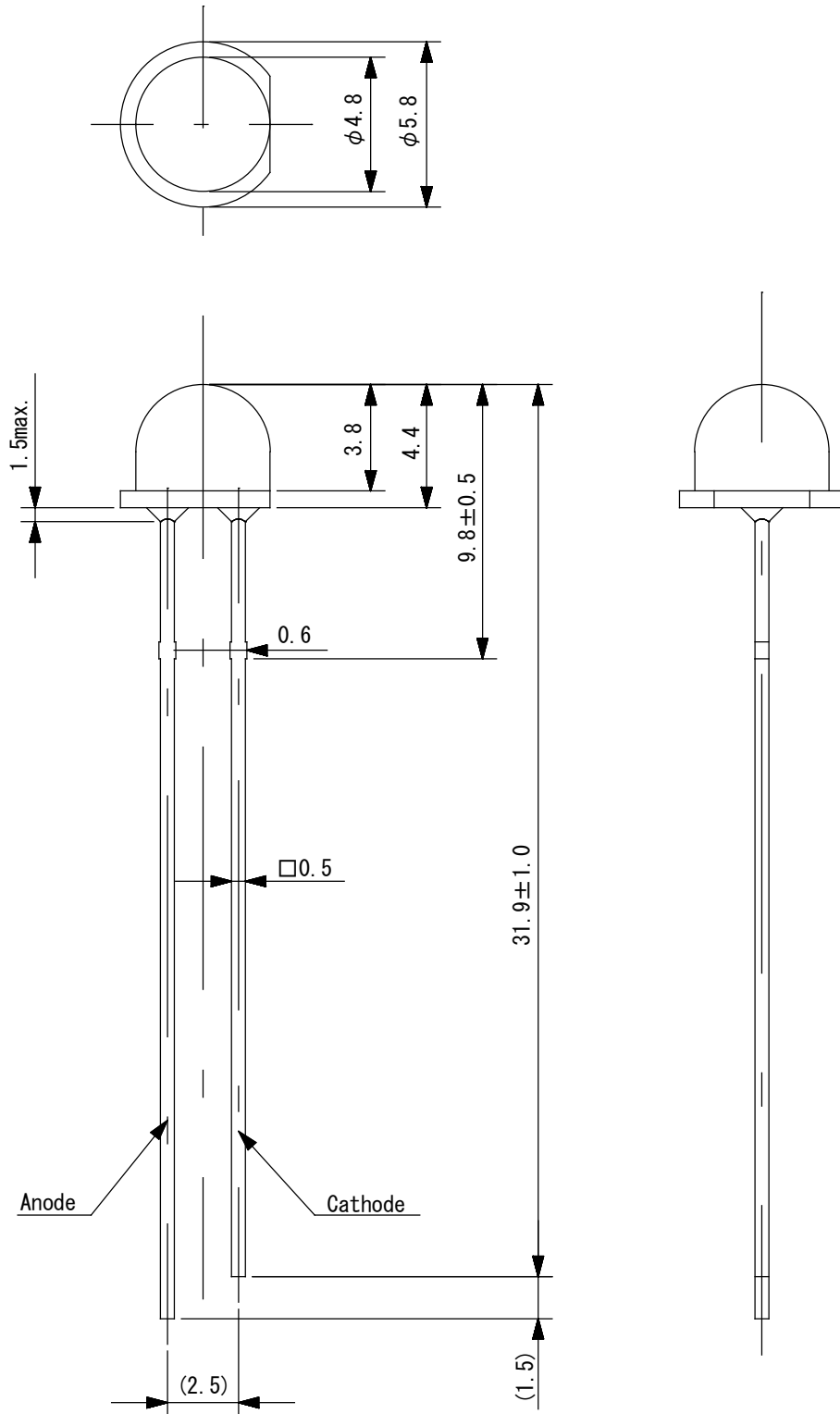
6. IF-Ta特性曲線/IF-Ta Derating Curve



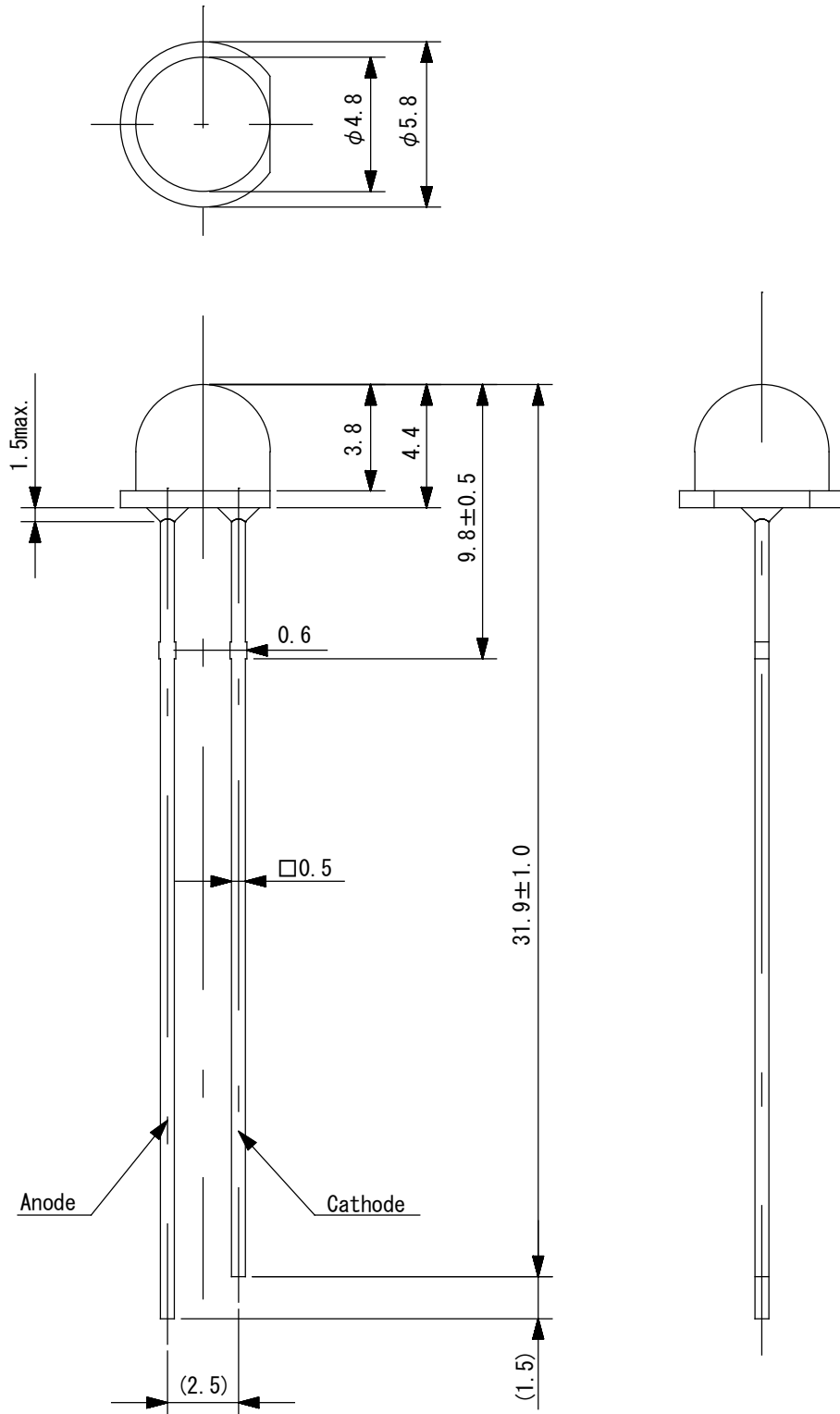
*点線=LED単体時

7. 記事/Notes

- ・本特性値は設計の目安とするものであり、保証するものではありません
- ・製品設計に当たり、端子部付近の基板温度は50°C以下に抑えるようお願いいたします



記事		単位	尺度
名称	Txxx-5■90-□ LED外觀寸法図	mm	/
管理番号	TSDW005A	公差	± 0.2



記事		単位	尺度
名称	Txxx-5■90-□ LED外觀寸法図	mm	/
管理番号	TSDW005A	公差	± 0.2