

1. 品名/Name : TUWT6D-XA10-A

2. 発光色/Illuminated Color : 白/White

3. 樹脂色/Resin Color : 無色透明/Clear

4. 最大定格/Absolute Maximum Rating (Ta=25°C)

項目 ITEM	記号 SYMBOL	最大定格 MAXIMUM RATING	単位 UNIT
直流順電流 Forward Current	IF	30	mA
パルス順電流 * Pulse Forward Current	IFP	100	mA
直流逆電圧 Reverse Voltage	VR	7	V
許容損失 Power Dissipation	PD	105	mW
動作温度 Operating Temperature	Topr	-30~85	°C
保存温度 Storage Temperature	Tstg	-40~100	°C
半田温度 Lead Soldering Temperature	Tsol	260°C,5秒以内(within 5sec.) (樹脂部から2mm/2mm from resin)	

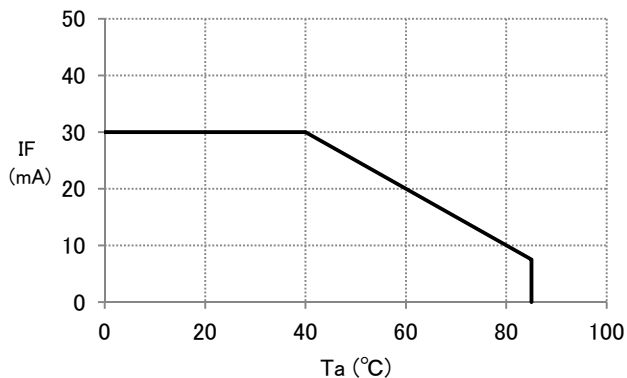
* 条件/Condition: パルス幅/Pulse width \leq 1msec.、デューティ比/Duty \leq 1/10

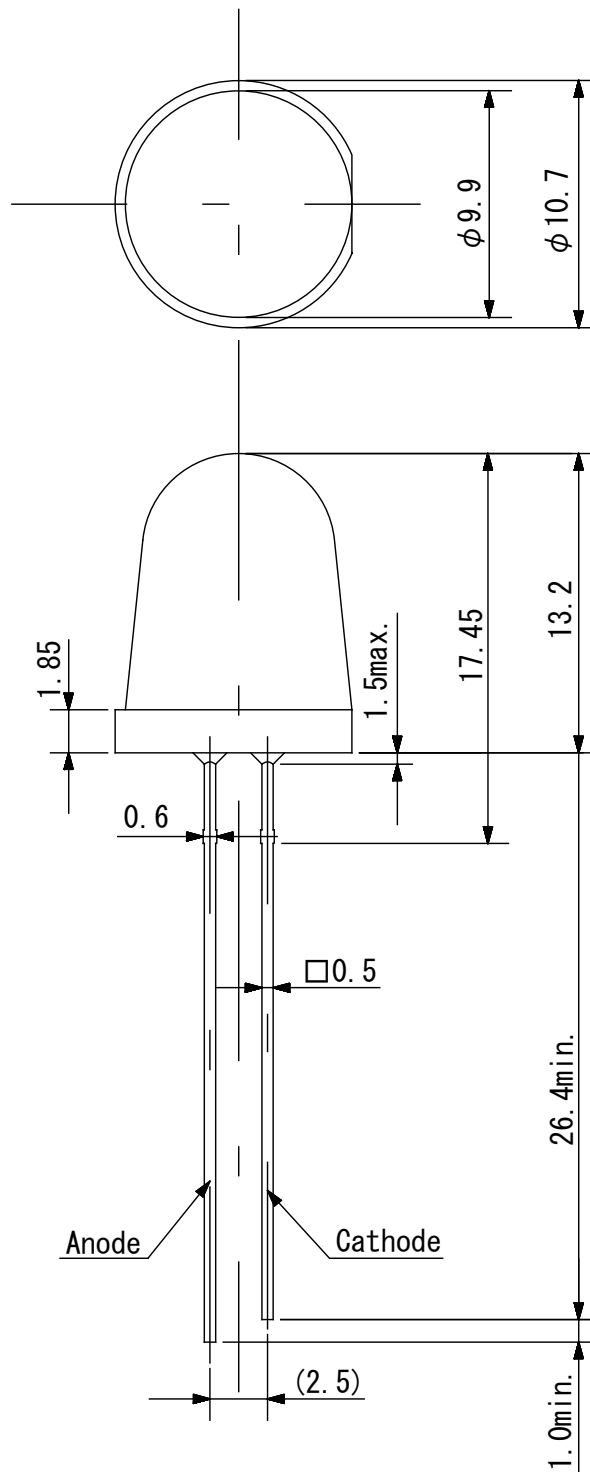
5. 電気的・光学的特性/Electrical-Optical Characteristics(Ta=25°C)

項目 ITEM	記号 SYMBOL	測定条件 CONDITION	特性値/CHARACTERISTIC			単位 UNIT
			MIN.	TYP.	MAX.	
直流順電圧 Forward Voltage	VF	IF=20mA		3.1	3.5	V
直流逆電流 Reverse Current	IR	VR=7V			5	μ A
光度 Luminous Intensity	Iv	IF=20mA	45000	80000		mcd
色度座標 Chromaticity Coordinates	x	IF=20mA		0.32		
	y			0.32		
指向角度 Directive Angle	2 θ 1/2	参考値 Reference		10		°

6. IF-Ta特性曲線/IF-Ta Derating Curve

7. 記事/Notes





記号		単位	尺度
名称	Txxx-X■10-□ LED外觀寸法図	mm	3/1
管理番号	TSDW014A	公差	± 0.2